



# Набор мебели "Руца" Тумба прикроватная Модуль РЦ-11

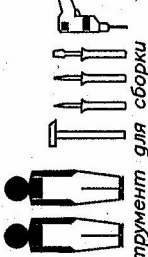
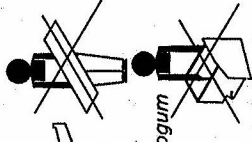
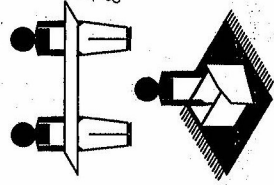
Проект БНЗ 100.11.00.00.00

## Инструкция по сборке

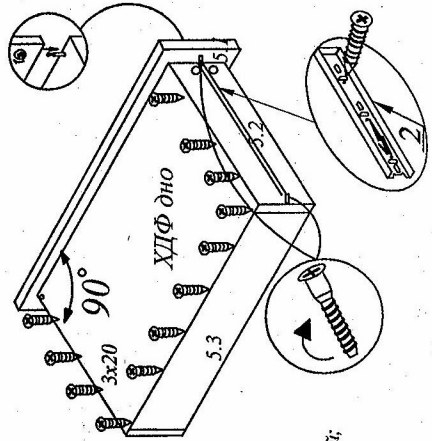
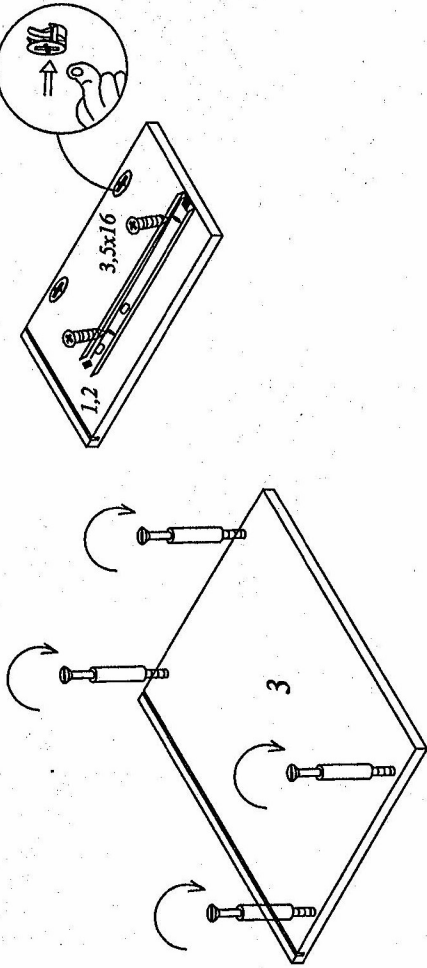
Детали, составляющие изделие, пронумерованы. Номера и названия деталей проставлены на упаковочных этикетках и соответствуют номерам деталей в данной инструкции

### 1. Подготовка деталей к сборке

- 1,2 - 190x360 - 2шт.
- 3,4 - 444x360 - 2 шт.
- 5,1 - 440x220 - 1 шт.
- 5,2 - 300x120 - 2 шт.
- 5,3 - 353x120 - 1 шт.
- ХДФ дно 383x10 - 1 шт.
- 8 - ХДФ 428x208 - 1 шт.



Инструмент для сборки  
в комплект поставки не входит



#### УВАЖАЕМЫЙ ПОКУПАТЕЛЬ!

Благодарим Вас за приобретение нашего изделия мебели. Чтобы наша мебель доставляла Вам радость, просим соблюдать указанные в этой инструкции рекомендации. Сохранность и долговечность мебели зависит от правильного использования и ухода за ней.

#### Правила эксплуатации и ухода за мебелью

- Для сохранения мебели в течение длительного времени необходимо соблюдать следующие правила:
- при ослаблении соединений периодически подтягивать винты;
- удалять пыль мягкой тканью или специальными салфетками;
- осматривать мебель и удалять загрязнения на деталях только специальными составными, предназначенными для ухода за мебелью;
- беречь поверхность от повреждений, т.к. их ремонт невозможен;
- предохранять изделие от попадания на поверхность кислот, щелочей, растворителей;
- не содержать изделие в сыром, неотапливаемых, непроветриваемых помещениях;
- не допускать контакта с водой;
- не устанавливать изделие вблизи отопительных приборов;
- не передвигать по поверхности тяжелые, твердые предметы;
- не ставить на поверхность горячие предметы;
- не применять при протирке любые чистящие средства;
- после сборки изделие установить на ровной, горизонтальной поверхности, во избежание перекоса изделия.

#### КОМПЛЕКТ ФУРНИТУРЫ

|  |  |
|--|--|
| Шуруп 3x20 - 12шт  |  |
| Ключ №4 для завинчивания винта - 1 шт. (только в комплекте с директой под ключ-шестигранник) |  |
| Винт-директа 7x50 - 8 шт   |  |
| Стяжка эксцентриковая Rastex 15/16 в комплекте - 8шт   |  |
| Опора - 4 шт.  |  |
| Шуруп 4x16 - 16 шт.  |  |
| Направляющие шариковые L=300мм - 1 комплект  |  |
| Шуруп 3,5x16 - 12 шт   |  |
| Ручка-кнопка - 1 шт.   |  |
| Шайба - 1 шт.  |  |
| Винт 4x30 - 1 шт.  |  |

Нажать деблокировочный рычаг для снятия части 2, закрепить ее на блок ящика по наклону для регулировочного отверстия, затем зафиксировать направляющие шурупами 3,5x16 в круглые отверстия

